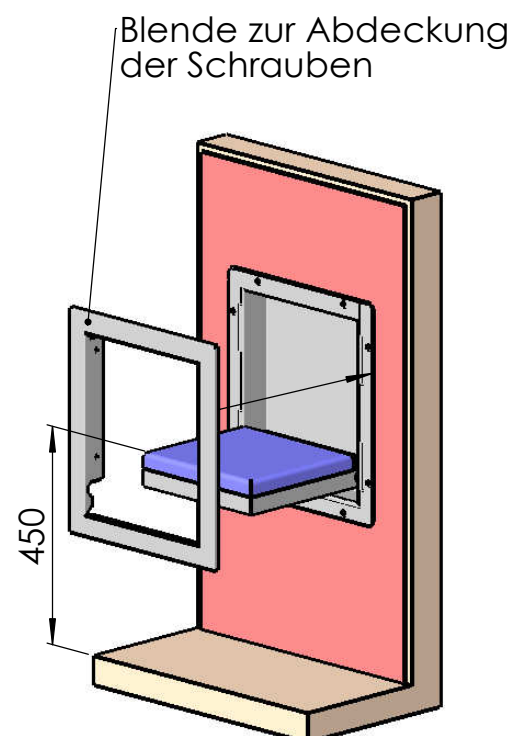
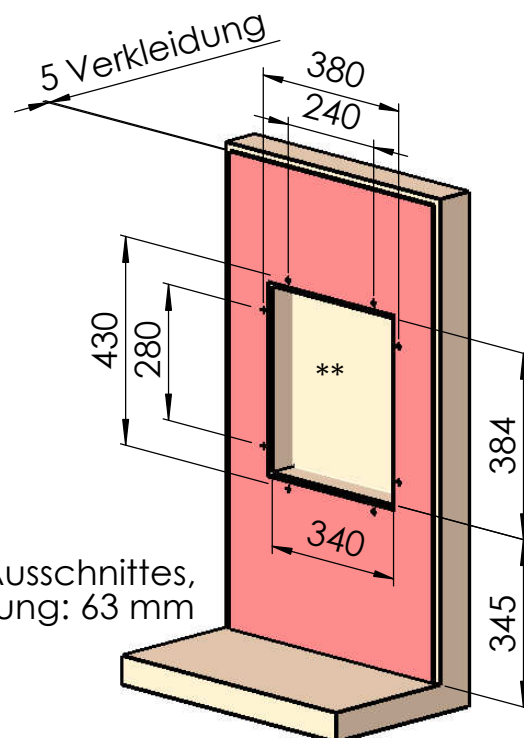
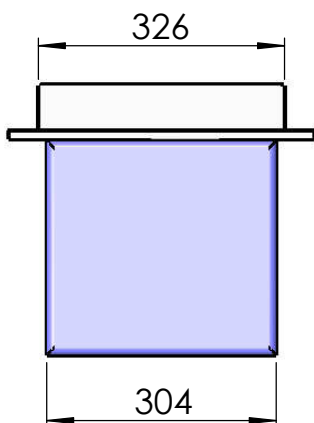
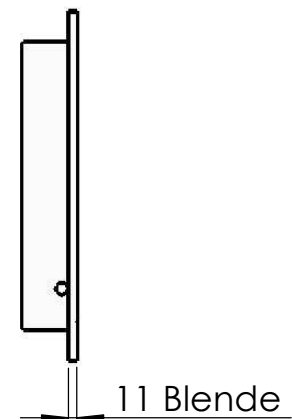
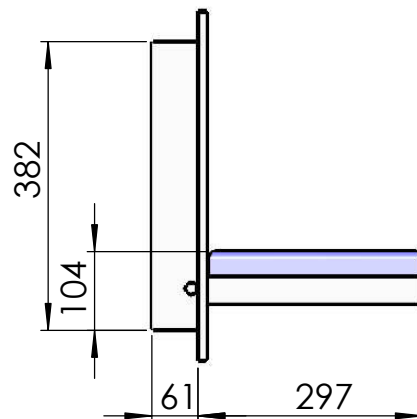
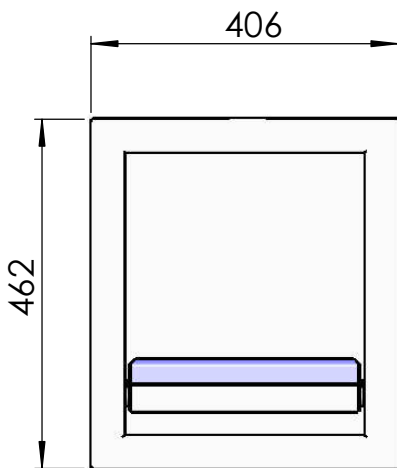
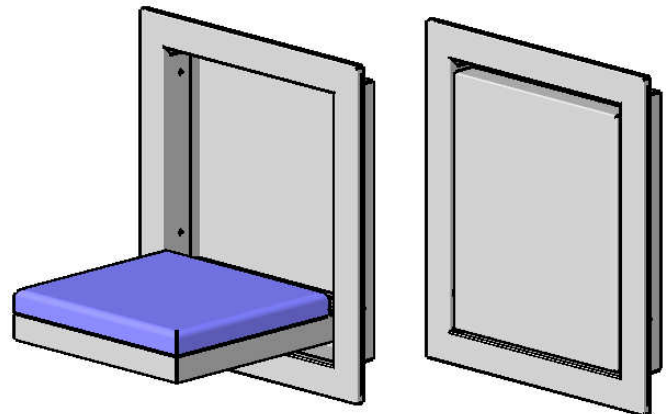


Modell 123-12

Klappsitz für Wandeinbau

zum Austauschen von defekten Sitzen in bestimmten Wandnischen



** Tiefe des Ausschnittes, incl. Verkleidung: 63 mm